

BoxUp SA - CHE 332.226.461

Avenue des baumettes 9

1020 Renens

info@box-up.ch / +41 79.703.00.84

Fiche technique - BoxUp

Version	11.09.2025
Produit	Station BoxUp
Variante	8 casiers

1 Produit -Données techniques

Taille - Hauteur x Largeur x Profondeur	1393 x 1682 X 600 mm
Poids à vide (sans objets)	Env. 258 kg
Utilisation	Milieu extérieur - Toute l'année
Dimension minimum du support au sol Largeur x Profondeur x Hauteur	2000 x 800 x 100mm
Electronique	Bluetooth 4.0 / 12V solaire

La station complète est composée de 8 compartiments identiques et d'un casier de contrôle (installé dans le support du casier). Une dalle en béton, un poteau ou un petit muret en béton est nécessaire pour sa fixation au sol via 4 points d'ancrage (tiges filetées Tilca). Norme min pour le béton utilisé : C20/25. L'épaisseur de la dalle (ou surface asphaltée) doit être d'au moins 10 cm (voir point 6 pour les plans). La surface pour le support est idéalement au même niveau que le terrain environnant.

2 Produit - Description éléments & Matériaux

Corps

Dimensions comp. - Hauteur x Largeur x Profondeur	404 x 404 x 508 mm
Compartiments "Bois stratifié - Inox"	Matériau Inox 1.4301 2B Durabilité >20 ans (milieu ext.)
Corps principal du compartiment en bois stratifié	
Faces AV & AR en tôle d'inox (rigidité structurelle)	Matériau Bois Stratifié Compac Durabilité >20 ans (milieu ext.)
Prévus pour être modulés et installés ensemble	

Pied - Support des compartiments

Dimensions support - Largeur x Profondeur x Hauteur	1624 x 502 x 495 mm
Support en L	Matériau Inox
Panneaux	Matériau Dibon

Habillage en Bois

Bois traité haute technologie	Matériau Bois Type Accoya
Créé à base de bois issus de sources durables (label FSC)	Sans entretien

Norme d'inflammabilité des matériaux

Accoya	ASTM E84 US / EN149915
Stratifié compact	Euroclass B-s2,d0 pour 6-13mm
Acier inoxydable	EN 13501-1+A1
Dibon	Euroclass D-s2,d0

Système à énergie solaire

Panneau solaire : Monocristallin - 55W	Dimensions	630 x 545mm
	Output	12V / 2A
	Puissance	55W
Protection de panneau solaire	Dimensions	692 x 560mm
	Matériau	Inox et polycarbonate
Batterie		38Ah
Régulateur de charge		12V / 5A

Une protection supplémentaire en acier inoxydable et polycarbonate transparent permet de prévenir les risques de casses dues aux chocs.

3 Système de sécurité

La conception robuste des portes avec leurs vitres en polycarbonate, l'inox de 3mm et la résistance des serrures (500 kg en traction) limitent les risques de vol et dégâts causés par le vandalisme.

4 Entretien

Il est recommandé pour le confort d'utilisation ainsi que pour la durée de vie de la station de nettoyer convenablement les éléments suivants au moins une fois par an :

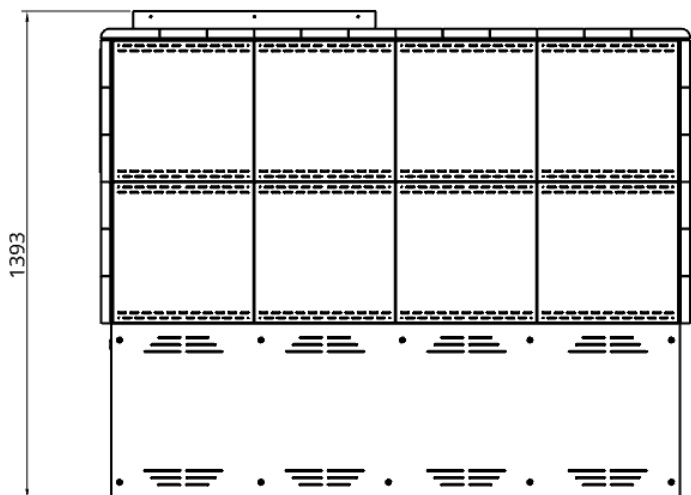
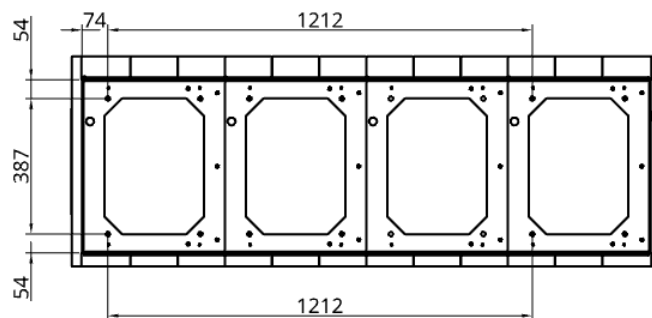
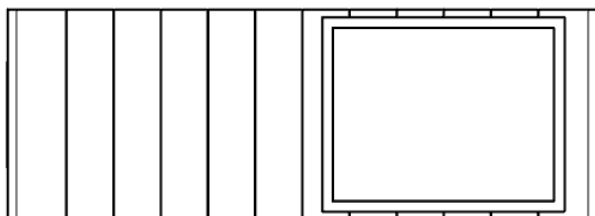
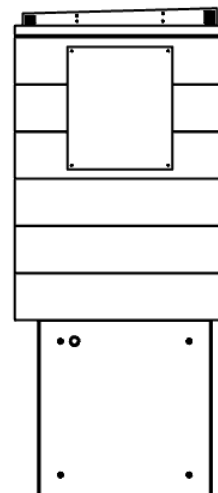
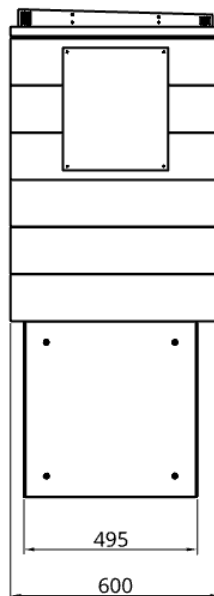
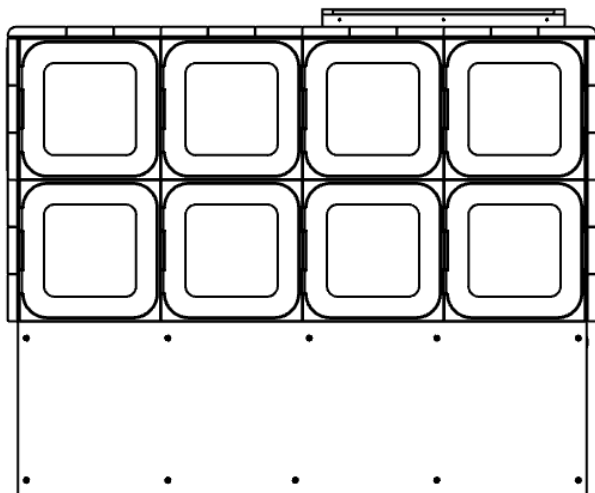
- Intérieur des casiers
- Portes et leurs vitres
- Protection solaire.

Vous pouvez entretenir votre station à l'aide de quelques chiffons ainsi que n'importe quel produit de nettoyage classique d'intérieur. Idéalement en début de printemps afin de recommencer une nouvelle saison d'été dans les meilleures conditions possibles.

5 Plans et dimensions générales

Surface au sol

Env. 1.00 m²



4 passages de vis recommandés pour fixation au sol. Tilca M10x120

4 screw holes recommended for floor mounting. Tilca M10x120

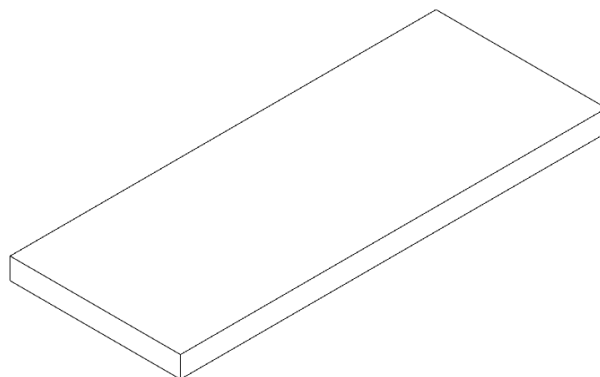
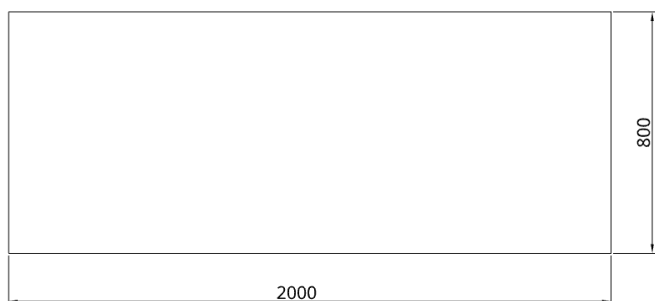
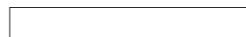
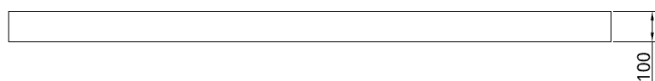
4 Schrauben durchgehend empfohlen für Bodenbefestigung. Tilca M10x120

Si consigliano 4 passaggi di vite per il fissaggio al suolo. Tilca M10x120

6 Plans et dimensions fondation en béton ou palette en béton déplaçable

Surface minimale de la fondation en béton

L200xP80xHmin10cm

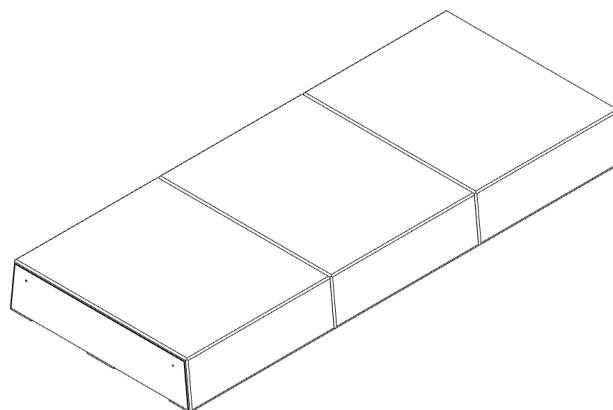
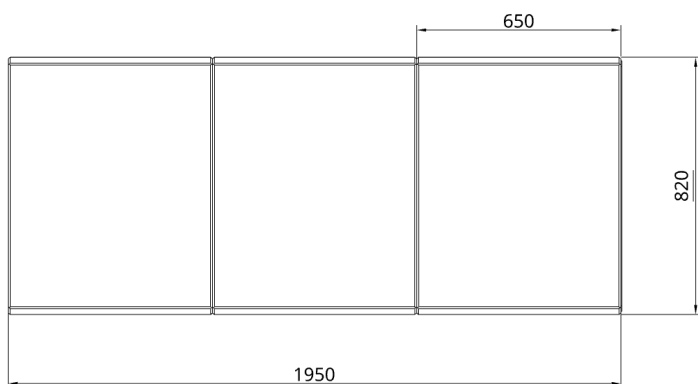


Dalle en béton déplaçable station 8 casiers

L195xP82xH20cm

Poids total

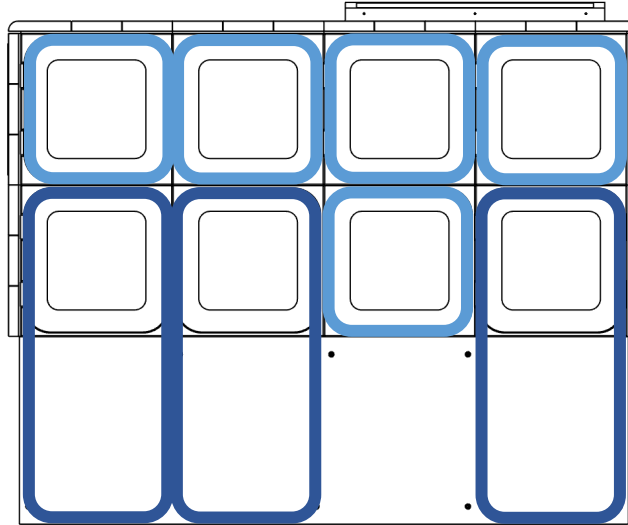
540kg



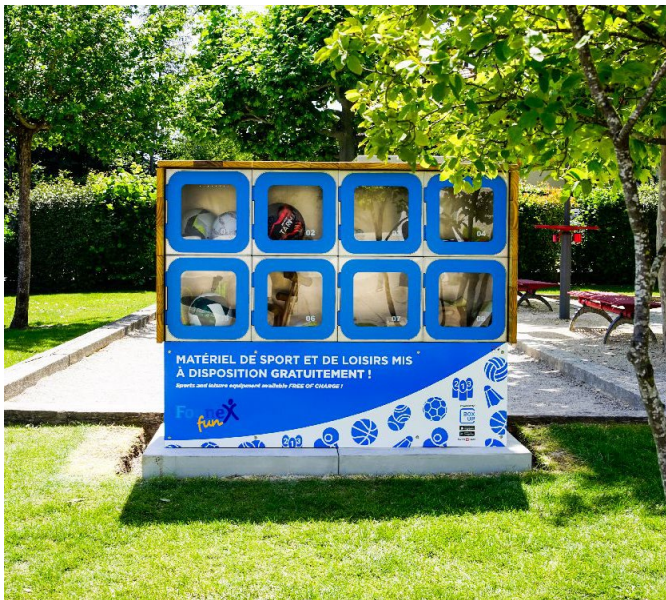
7 Dimension des casiers et emplacement des grands casiers sur demande

Casier de 50x40x40cm

Casier de 50x40x100cm (pour grands objets sur demande)



8 Illustrations



BoxUp SA - CHE 332.226.461
Avenue des Baumettes 9
1020 Renens
hello@boxup.app